

**GTA-R-Y11-YME**

BAT-FRAXP-00

**rear axle protector**



**GILLES**



GTA-R-Y11-YME

rear axle protector



-Diese Anbauanleitung ist sorgfältig und vollständig vor Beginn der Einbauarbeiten durchzulesen.

-Es wird empfohlen den Artikel von einer Yamaha- Fachwerkstatt installieren zu lassen!

-Die folgenden Bilder und Darstellungen dienen der allgemeingültigen Beschreibung des Montageablaufes und müssen nicht zwangsläufig mit Ihrem Fahrzeug übereinstimmen.

#### Allgemeine Hinweise

-Ein unsicher aufgestelltes Motorrad kann bei den folgenden Arbeiten umfallen! Achten Sie darauf, dass das Fahrzeug sicher steht.

-Verbrennungsgefahr bei heissem Motor und Auspuff! Vor Beginn der Arbeit heiße Fahrzeugteile abkühlen lassen.

-Kinder und Tiere aus dem Arbeitsbereich fernhalten.

-Schmuck (Uhr, Ringe, Ketten, etc.) vor Arbeitsbeginn ablegen. Es besteht Unfallgefahr durch Hängenbleiben

-Die Montage und Funktion bezieht sich ausschließlich auf Serienmotorräder.

-Nach Montage des Produkts durch eine Werkstatt, ist diese Anbauanleitung dem Kunden auszuhändigen.

-Bewahren Sie die Anbauanleitung sorgfältig auf.

#### Montagehinweise

-Alle Schrauben und Muttern werden mit Drehmoment nach DIN/ISO festgezogen. Abweichende Drehmomente werden angegeben.

-Lagerungen und Schraubverbindungen sind mit einem geeigneten Schmiermittel einzusetzen.

-Arbeiten und Entlüftung am Bremssystem sind nur von fachkundigem Personal durchzuführen.

-Es ist unbedingt darauf zu achten, dass keine Züge, Kabel oder Leitungen (insbesondere Bremsleitungen) andere Fahrzeugkomponenten berühren oder daran scheuern.

-Nach jeder Montage sind alle Schrauben auf festen Sitz und das vorgeschriebenes Drehmoment zu überprüfen.

-Es ist unbedingt darauf zu achten, dass alle Teile immer einen Mindestabstand von 5mm zu beweglichen Fahrzeugteilen haben.

*-You must read these Installation Instructions carefully and make sure you understand everything they contain, before commencing work.*

*-Installation recommended by an official Yamaha dealer!*

*-The following pictures and representations serve the general description of the assembly procedure and do not necessarily match your vehicle.*

#### General Instructions

*-Please ensure the motorcycle is adequately secured before commencing work.*

*-Always make sure that the motorcycle is stable and firmly supported.*

*-A hot engine and exhaust system can burn. Allow all hot parts to cool off before commencing work.*

*-Keep children and pets away from the work zone.*

*-Remove all items of personal jewellery (rings, chains, wristwatch, etc.) before commencing work.*

*-The filament instructions relate only to the filament on a standard motorcycle.*

*-If a technician is installing the parts please ensure these instructions are passed to the owner.*

*-Please keep the instruction manual at a safe place.*

#### Assembling note

*-Screws, bolts and nuts are tightened in accordance with the applicable DIN/ISO standards. Tightening torques that deviate from the standards are stated.*

*-All threaded connections and bearings must be greased with suitable grease.*

*-Be careful to avoid scratches.*

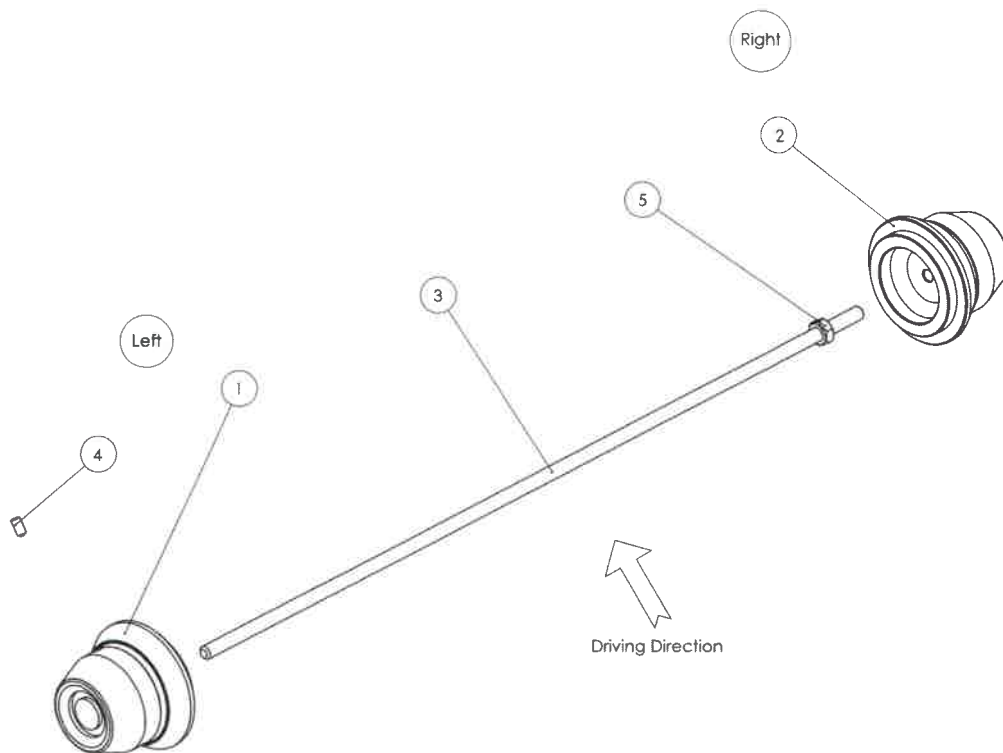
*-Mounting and bleeding at the brake system only by skilled personal.*

*-Take care that no wires and hoses are too close or touching other components or moving parts.*

*-After each mounting check all bolts for correct tightening and specified torque moment.*

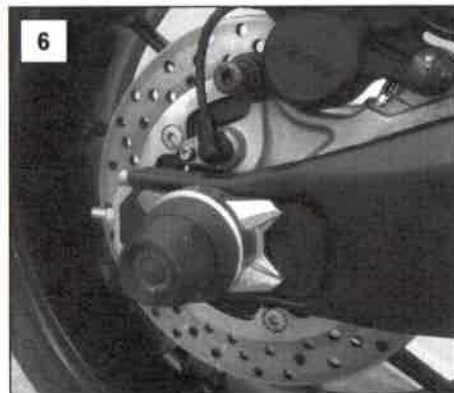
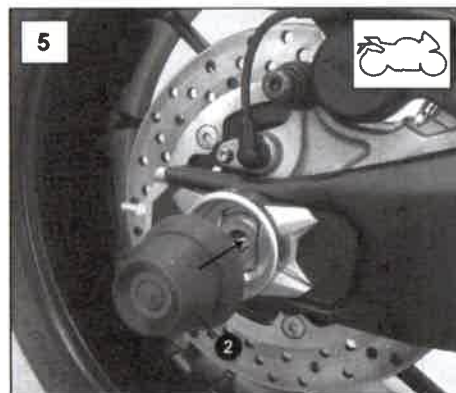
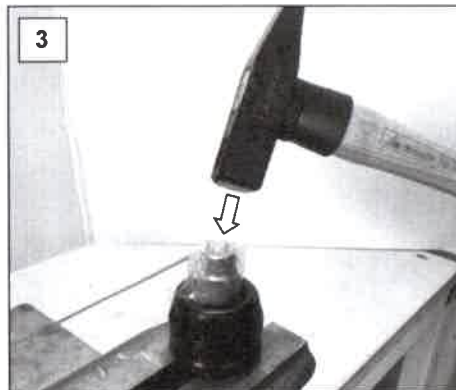
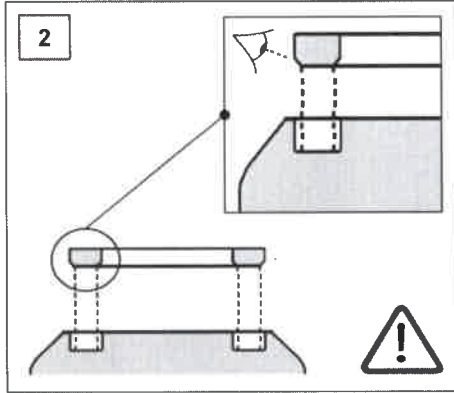
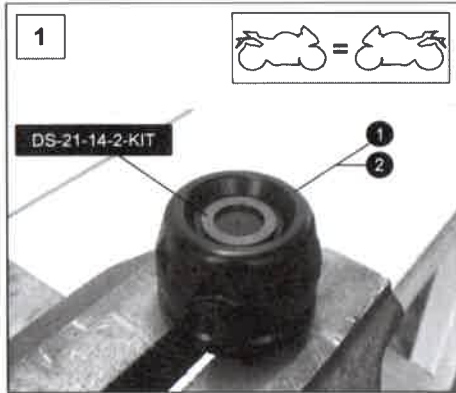
*-Take care that any parts always have a minimum clearance of 5 mm to any moving parts.*





POS	ARTIKELNUMMER ARTICLE NO	BESCHREIBUNG DESCRIPTION	MENGE QTY
1	GTA-CP-31	GTA Crashpad	1
2	GTA-CP-32	GTA Crashpad	1
3	M6x400-DIN976	Threaded Rod	1
4	M4x8-4027-VA	Self Screw	1
5	M6-4032-VA	Hexagon Nut	1

GTA-R-Y11-YME  
rear axle protector



GTA-R-Y11-YME  
rear axle protector

