
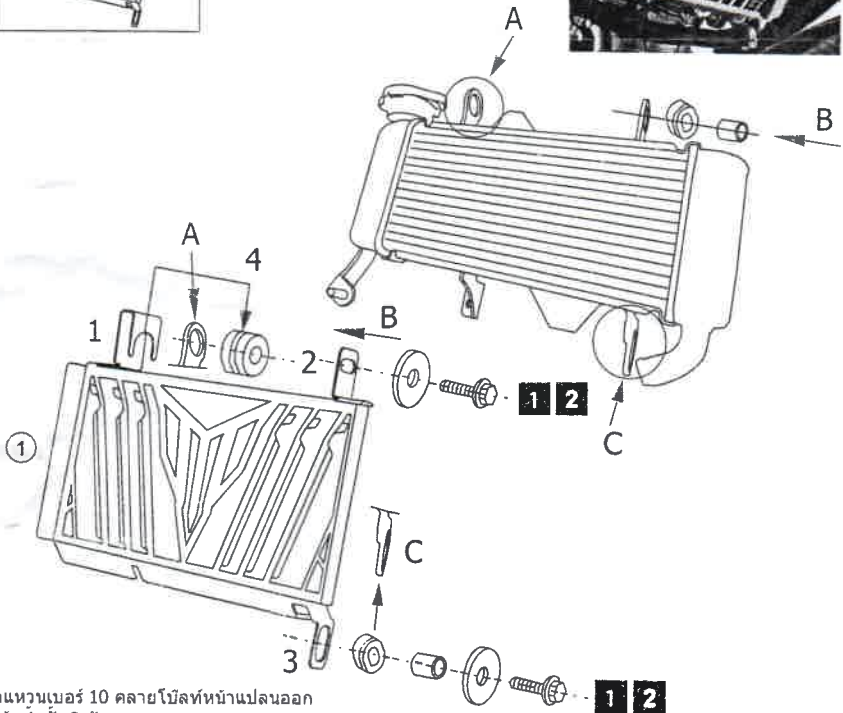


ฝาครอบหม้อน้ำสแตนเลส/COVER RADIATOR STAINLESS

B7D-F1557-MA-ST

ตรวจสอบว่าชิ้นงานอยู่ครบ และอยู่ในสภาพพร้อมใช้งานหรือไม่

Posnr.	QTY	
①	1	



1 ใช้ประแจแหวนเบอร์ 10 คลายโบลท์หน้าแปลนออก จากชุดหม้อน้ำทั้ง 2 ตัว

2 ประกอบชิ้นงานฝาครอบหม้อน้ำสแตนเลสเข้ากับชุดหม้อน้ำ โดยใช้โบลท์หน้าแปลนประกอบกลับเข้าที่ตำแหน่งเดิม

หมายเหตุ : การประกอบชิ้นงานตรงตำแหน่งที่ 1 ให้อยู่ระหว่างร่องลูกยางหมายเลข 4

วิธีใช้	
1	ใช้สำหรับตกแต่งเพื่อความสวยงามเท่านั้น
ข้อแนะนำ	
1.	ควรศึกษาวิธีการติดตั้งให้ละเอียด

การบำรุงรักษา	
1.	ควรหมั่นทำความสะอาดอยู่เสมอ
2.	ชิ้นงานอาจมีหลวมหรือคลายตัวควรหมั่นเช็คและตรวจสอบชิ้นงานอยู่เสมอ เพื่อความปลอดภัย