
















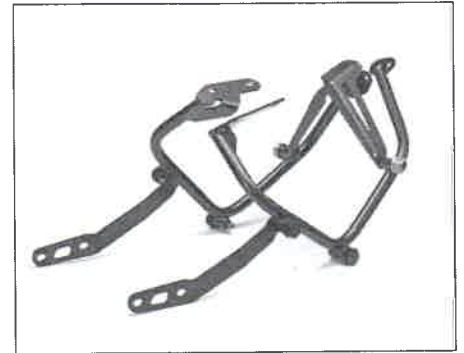


## Soft Side Bag Stay

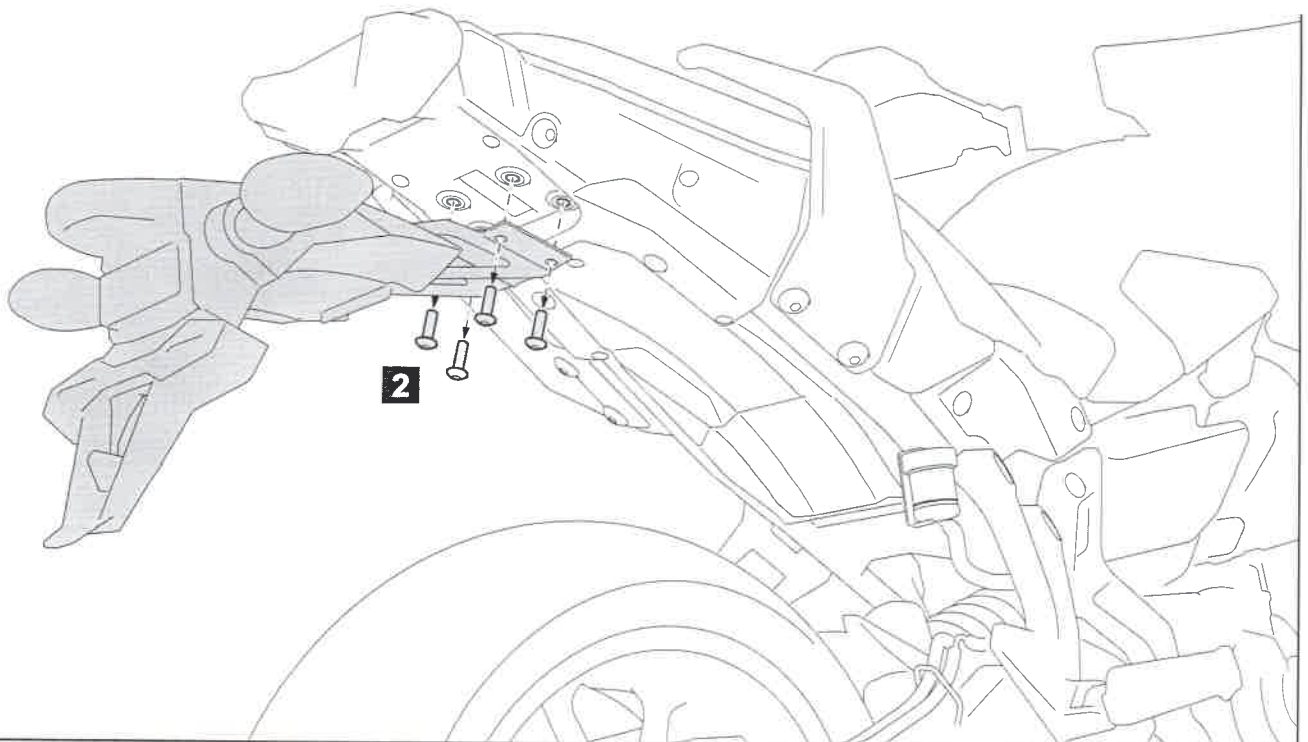
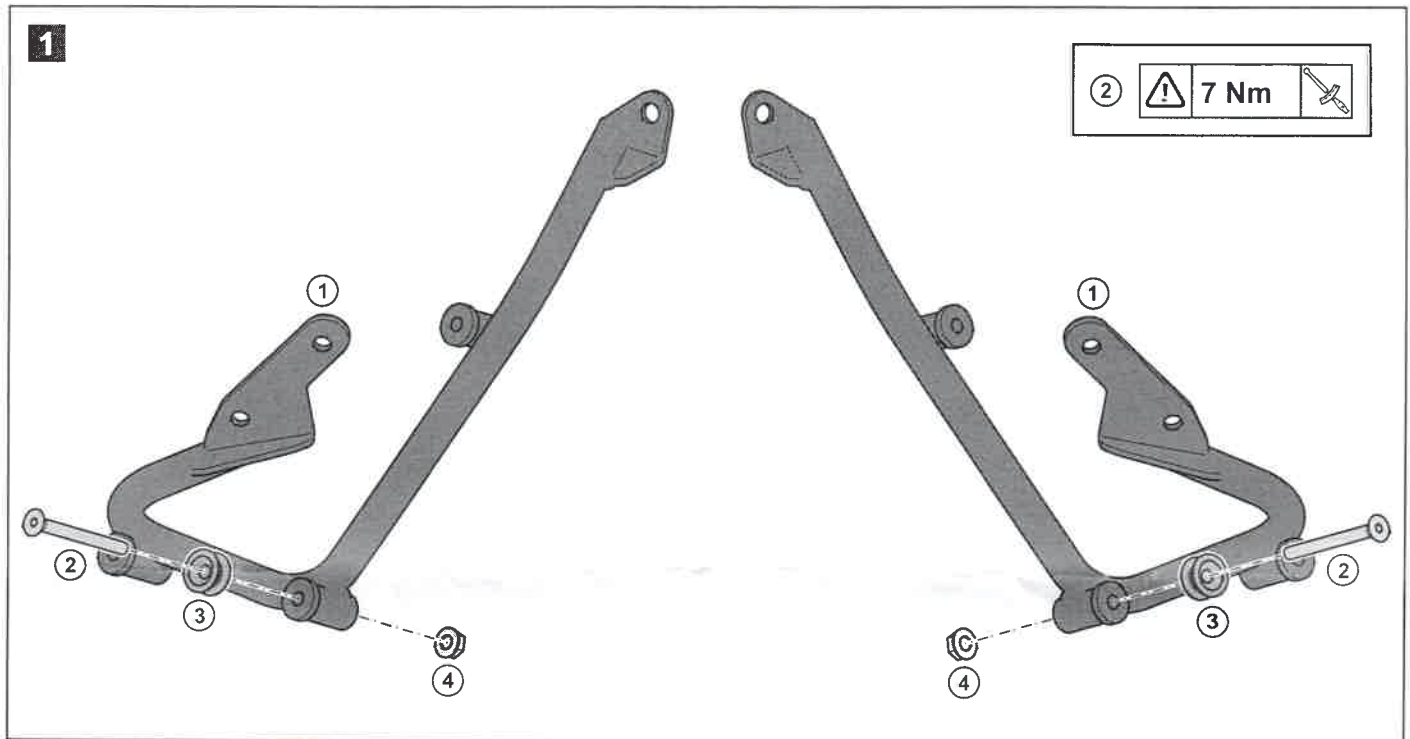
BC6-F8423-\*\*-\*\*

Posnr.	QTY	
①	2	 L / R
②	2	 M6 x 45; DIN 7991
③	4	
④	6	 M6; DIN 6927
⑤	2	 L / R
⑥	4	 M6 x 30; ISO 7380
⑦	4	 d 6,4; DIN 125
⑧	4	 18 / 6,4 / 7
⑨	2	 L / R
⑩	4	 M8 x 16; DIN 6921
⑪	4	 M8 x 30; DIN 6921
⑫	2	 M8 x 45; DIN 6921
⑬	2	 20 / 8,5 / 25,5
⑭	2	 20 / 8,5 / 17
⑮	2	 M6 x 50; DIN 6912
⑯	2	
⑰	2	 M6 x 50; DIN 7991



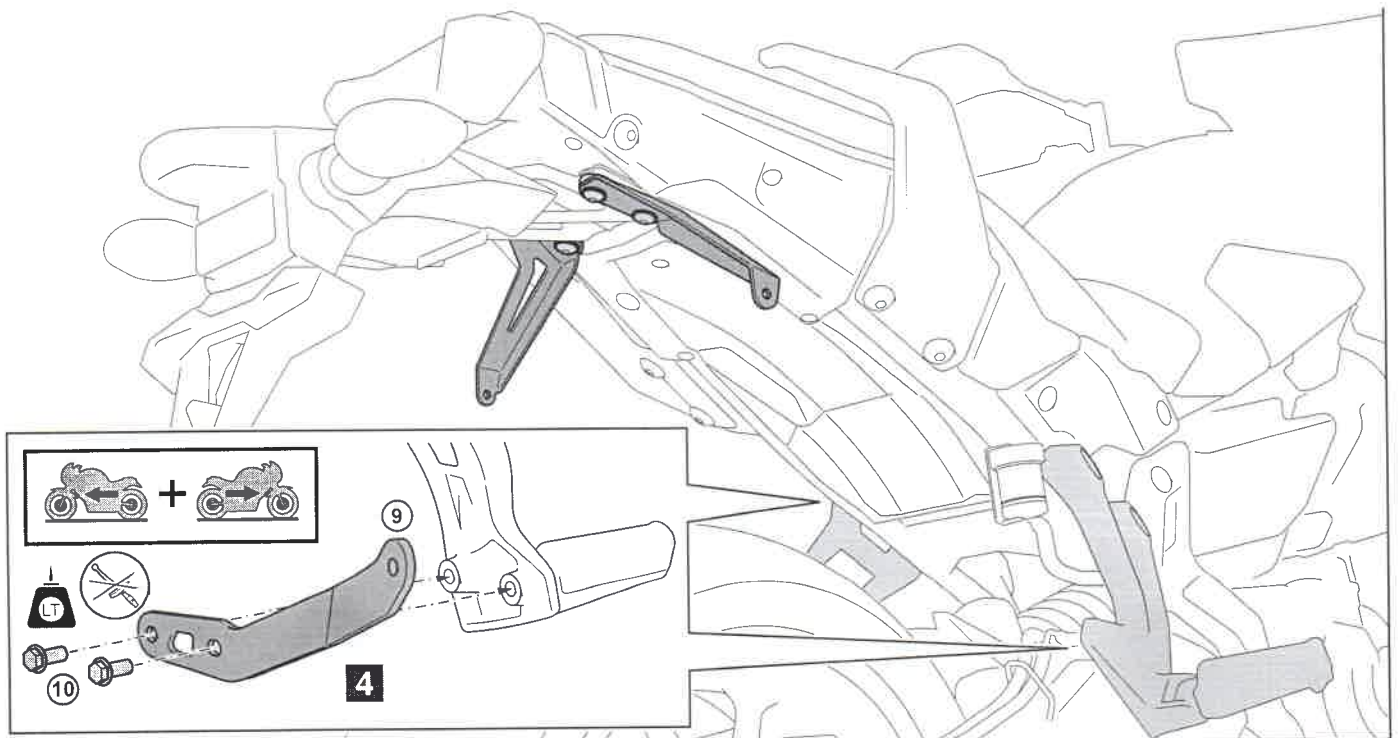
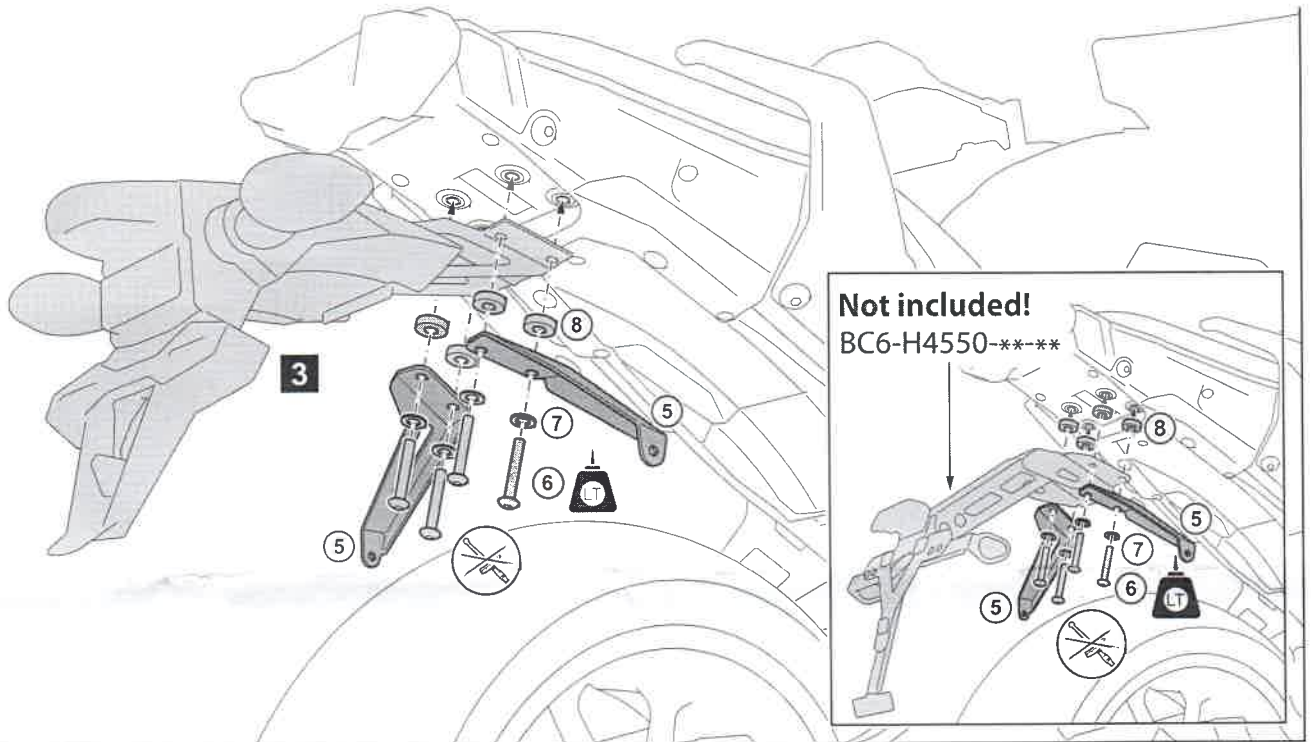
## Soft Side Bag Stay

BC6-F8423-\*\*\*-\*\*



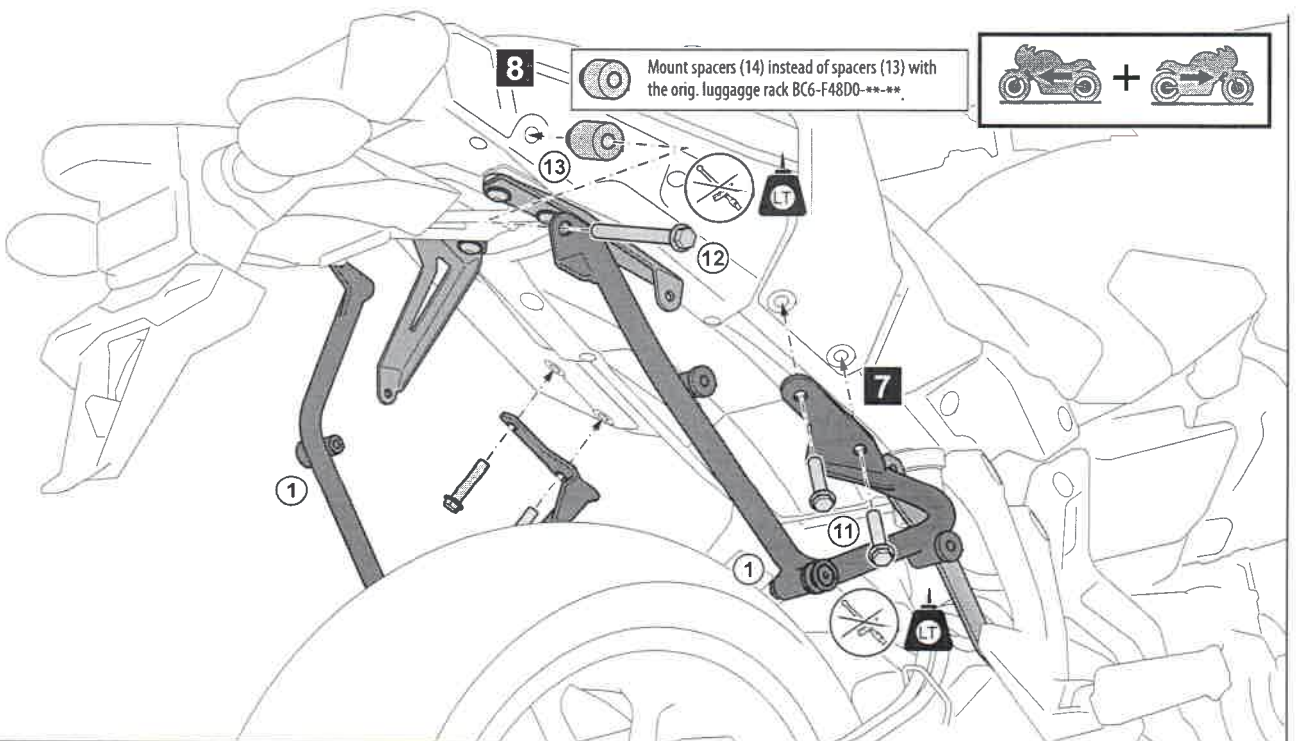
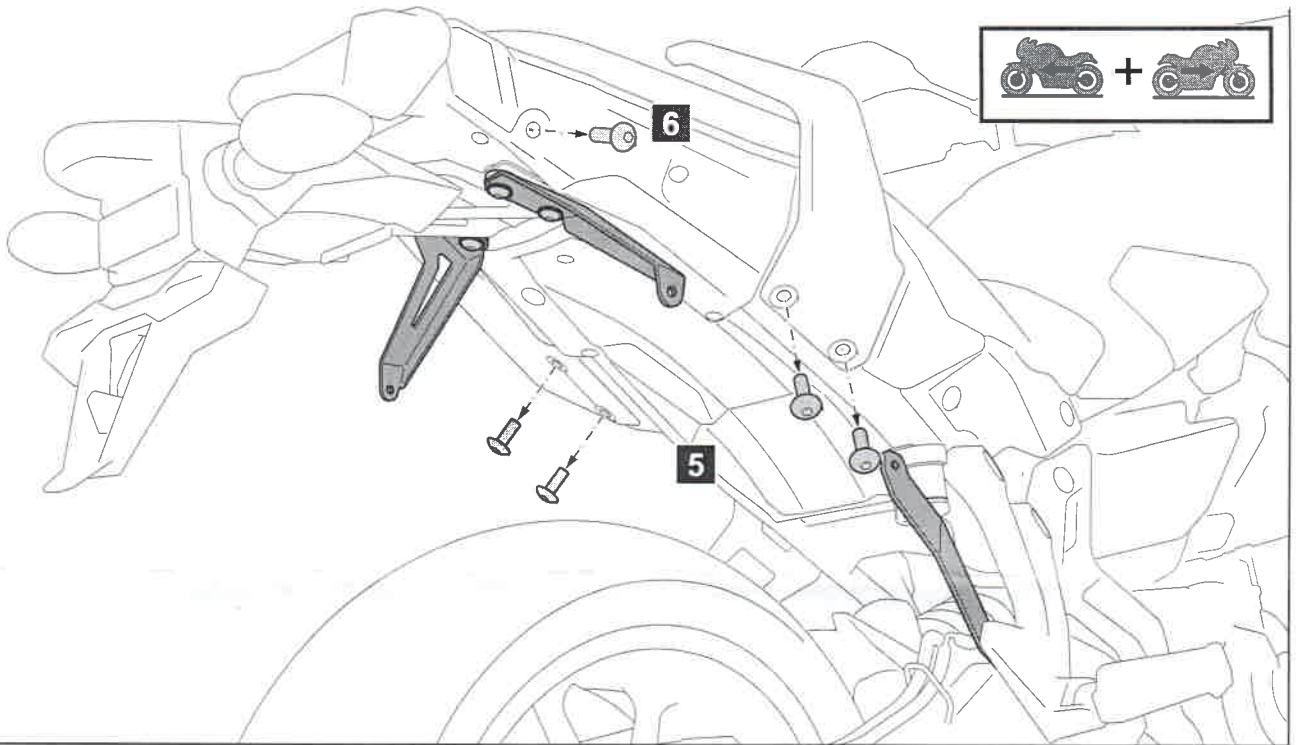
## Soft Side Bag Stay

BC6-F8423-\*\*-\*\*



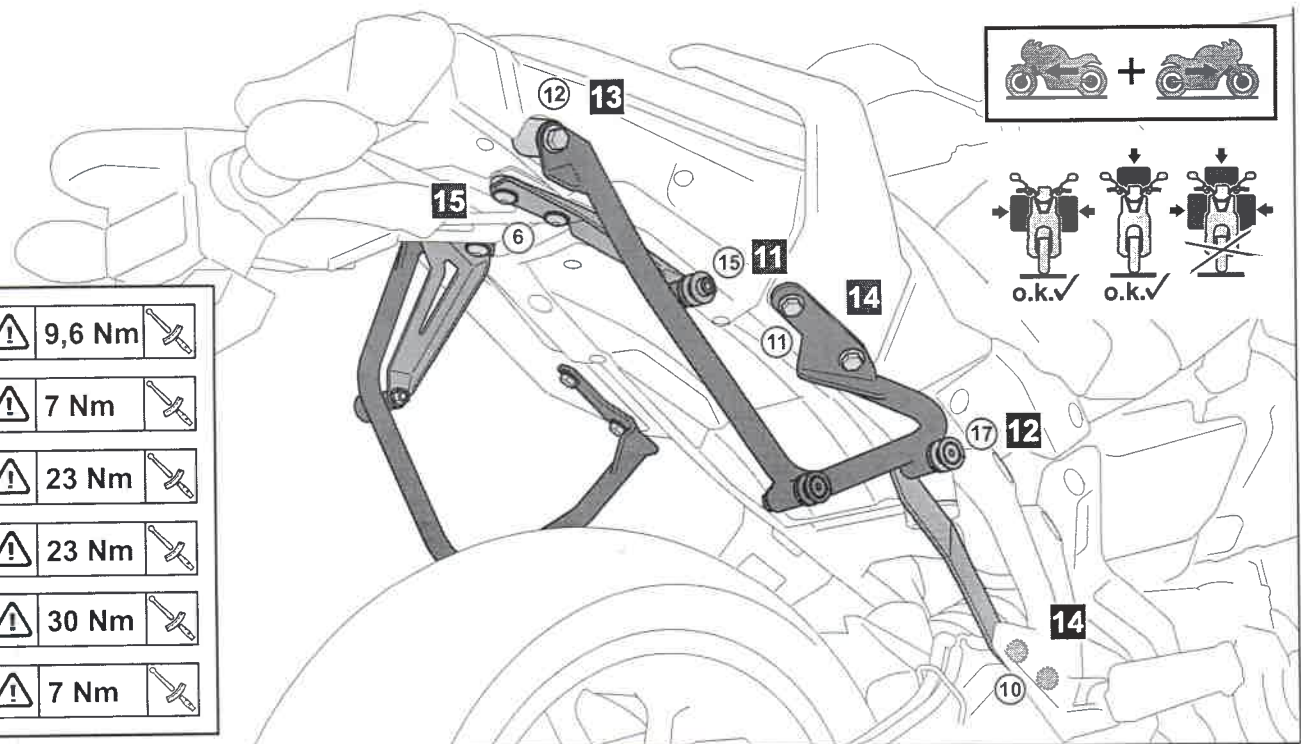
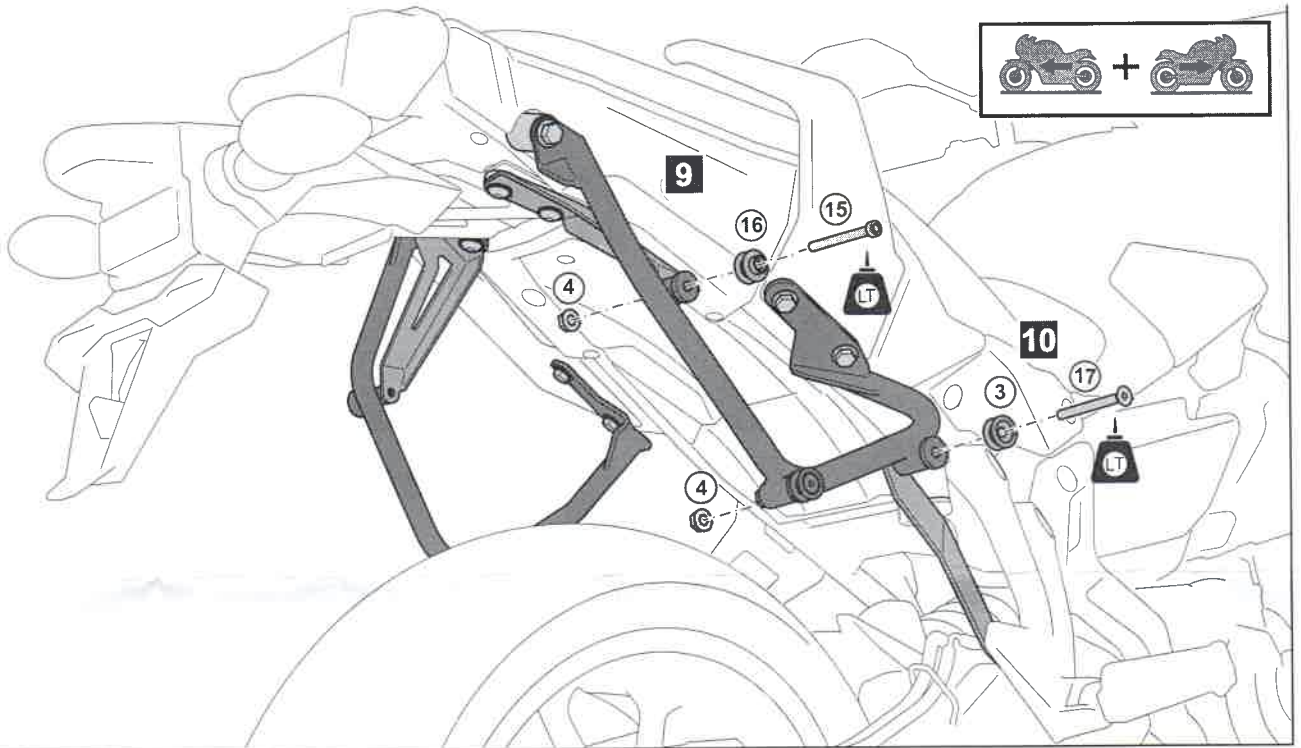
## Soft Side Bag Stay

BC6-F8423-\*\*\*-\*\*



## Soft Side Bag Stay

BC6-F8423-\*\*-\*\*



15		9,6 Nm	
17		7 Nm	
12		23 Nm	
10		23 Nm	
11		30 Nm	
6		7 Nm	