

12V DC Kit for Pre-wired units

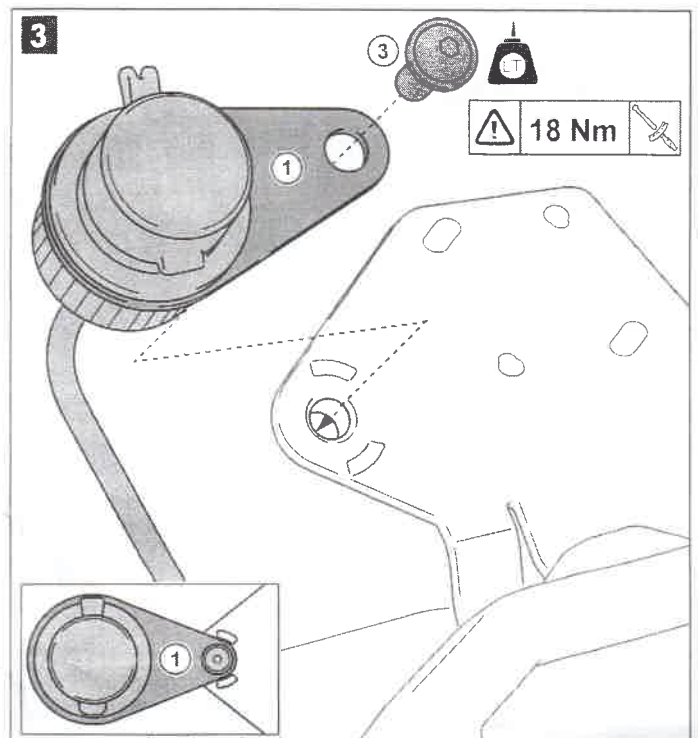
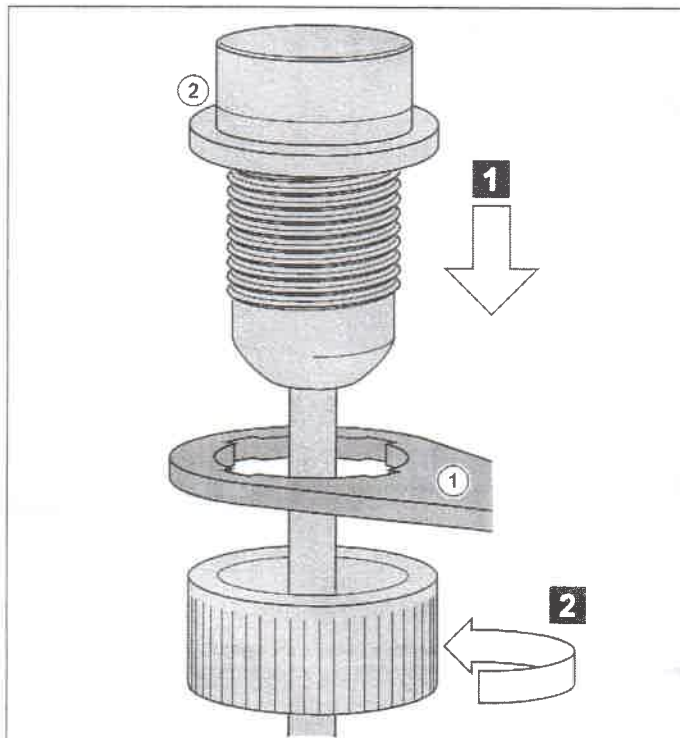
1WS-F254B-01-***

Posnr.	QTY	
①	1	
②	1	
③	1	 M8 x 16 mm
④	4	



Dieses Produkt wurde für Sie
verpackt und geprüft von
Mareike Bornmann

13. MAR 2019



12V DC Kit for Pre-wired units

1WS-F254B-01-**-**

